

图示

此图仅供参考，出货规格详见尺寸图表。

最大行程 1250mm
Maximum Stroke

最高速度 2000mm/s
Maximum Speed

马达功率 400W
Motor Output

滚珠螺杆 20mm
Ball Screw

直线滑轨 20X15-2支
Linear Guide

型号表示方式

ATH17-L 5-100-M-M40B-C 4-0001

特注式样
Special Order No

本体型号
Model

■ 螺杆品牌
Ball Screw Brand
标准台制

■ 行程
Stroke
100-1050mm
50间隔 50mmPitch

■ 螺杆导程
Ball Screw Lead

02	2mm
05	5mm
16	16mm
20	20mm

■ 马达位置
Motor Position

M	马达直结
BC	马达外露
BM	马达下折
BL	马达左折
BR	马达右折

■ 马达品牌、功率
Motor Brand

P	松下 Panasonic	10	-
M	三菱 Mitsubishi	20	-
Y	安川 Yaskawa	40	400W B
T	台达 Telata	75	-

■ 原点感应器
Home Sensor

外挂型 Out Side	
C	马达侧 Motor Side
D	反马达侧 Opposite Motor Side
无 SENSOR No Sensor	
E	无 SENSOR No Sensor

■ 端点极限感应器
Limit Sensor

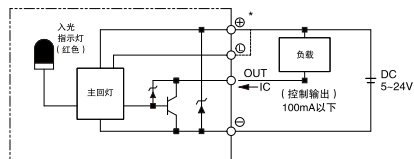
外挂型 Out Side	
3	1只 1Pc
4	2只 2Pc
无 SENSOR No Sensor	
5	无 SENSOR No Sensor

基本式样 Specification

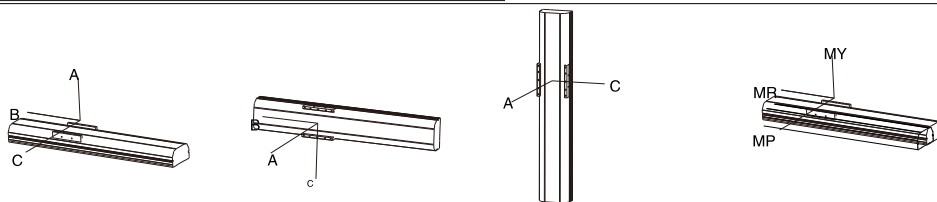
性能	位置重复精度 Repeatability(mm)	± 0.01				
	螺杆导程 Belt Lead(mm)	5	10	20	40	
	最高速度 Maximum Speed(mm/s)	250	500	1000	2000	
	最大可搬重量 Maximum Payload	水平使用Horizontal(kg)	110	90	75	35
		垂直使用Vertical(kg)	40	30	14	7
	定格推力 Rated Thrust(N)	1388	694	347	174	
	标准行程 Stroke Pitch(mm)	100-1250/50间隔				
部品	AC伺服马达容量 AC Servo Motor Outout (W)	400				
	滚珠螺杆外径 Ball Screw \varnothing (mm)	C7 \varnothing 20				
	高刚性直线滑轨 High Rigidity Linear Guide(mm)	W20xH15				
	联轴器 Coupling (mm)	14x12				
	原点感应器 Home Sensor	外挂 Outside	EE-SX672(NPN) EE-SX674(NPN)			

*行程超过850时,会产生螺杆偏摆,此时请将速度调低。 *马达加减速设定0.2秒。

感应器接线图 < 原点及端点 >



容许负载力距表 N.m Allowable Overhang



(单位:mm)

水平安装	A	B	C
导程 5	60kg 2980	435	577
	100kg 2000	247	331
	110kg 1846	202	269
导程 10	60kg 2440	428	570
	75kg 2010	253	336
	90kg 1851	207	274
导程 20	30kg 2652	899	994
	50kg 1775	526	593
	75kg 1396	317	267
导程 40	10kg 3545	2738	2003
	20kg 2545	1360	1185
	35kg 2640	664	739

(单位:mm)

墙面安装	A	B	C
导程 5	60kg 530	350	2438
	100kg 277	165	1995
	110kg 215	118	1836
导程 10	60kg 533	353	2441
	75kg 293	179	2010
	90kg 230	133	1851
导程 20	30kg 982	815	2573
	50kg 569	442	1680
	75kg 337	232	1258
导程 40	10kg 2020	2671	3500
	20kg 1200	1281	2480
	35kg 755	591	2518

(单位:mm)

垂直安装	A	C
导程 5	20kg 3030	3030
	30kg 1792	1792
	40kg 1262	1262
导程 10	15kg 1778	1778
	25kg 1050	1050
	30kg 750	750
导程 20	5kg 1700	1700
	10kg 2202	2202
	14kg 1485	1485
导程 40	7kg 650	650
	-	-
	-	-

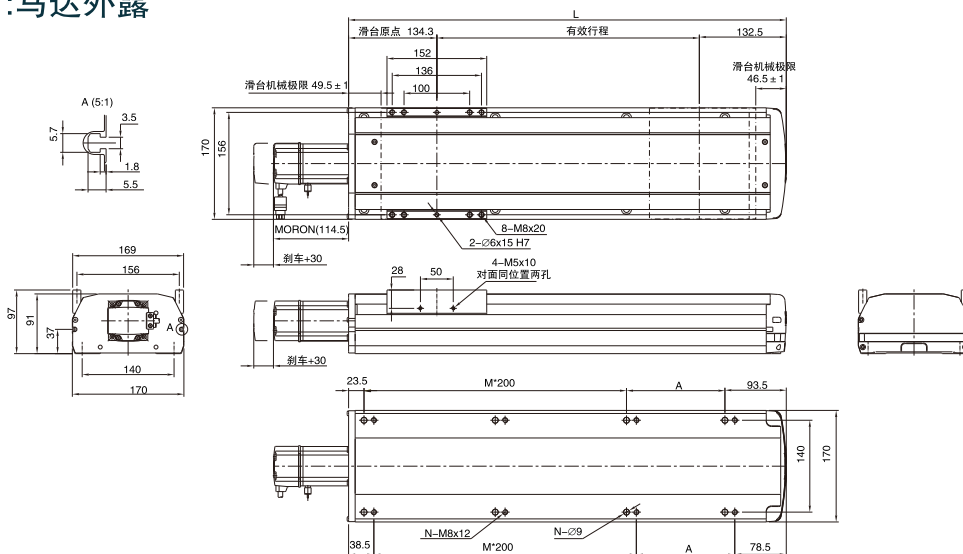
水平使用时 (单位:mm)

	1032 (N)
	1034 (N)
	908 (N)

搭配伺服马达一览表 Suitable Motor Brand

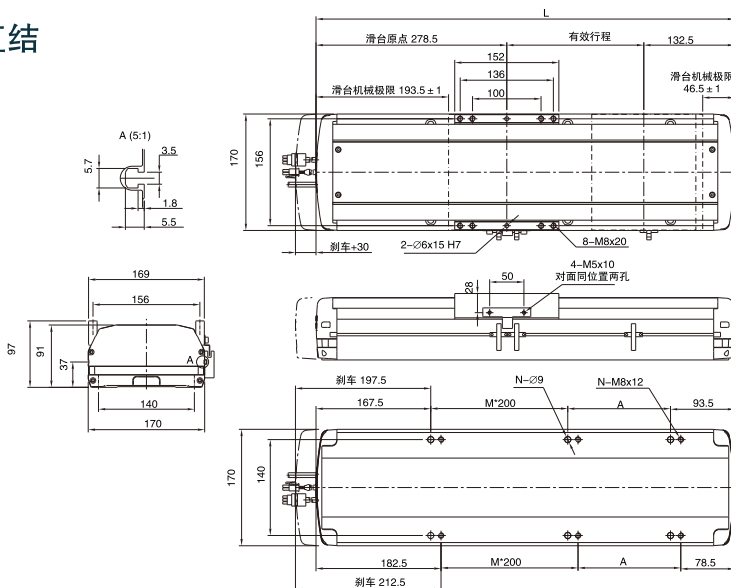
品牌 Brand	马达记号 Mark	刹车有无 Brake	马达容量 Watt	电源电压 AC Voltage	伺服马达型号 Motor Model	驱动器型号 Driver Model
三菱 Mitsubishi	M	无刹车 (水平式样)	400	220	HF-KP43	MR-J3-40A
		有刹车 (垂直式样)	400	220	HF-KP43B	MR-J3-40A
国际 Panasonic	P	无刹车 (水平式样)	400	220	MHMD042P1S	MADDT2210
		有刹车 (垂直式样)	400	220	MHMD042P1T	MADDT2210
台达 Delta	T	无刹车 (水平式样)	400	220	ECMA-C20604ES	ASD-B20421-B
		有刹车 (垂直式样)	400	220	ECMA-C20604FS	ASD-B20421-B

BC : 马达外露



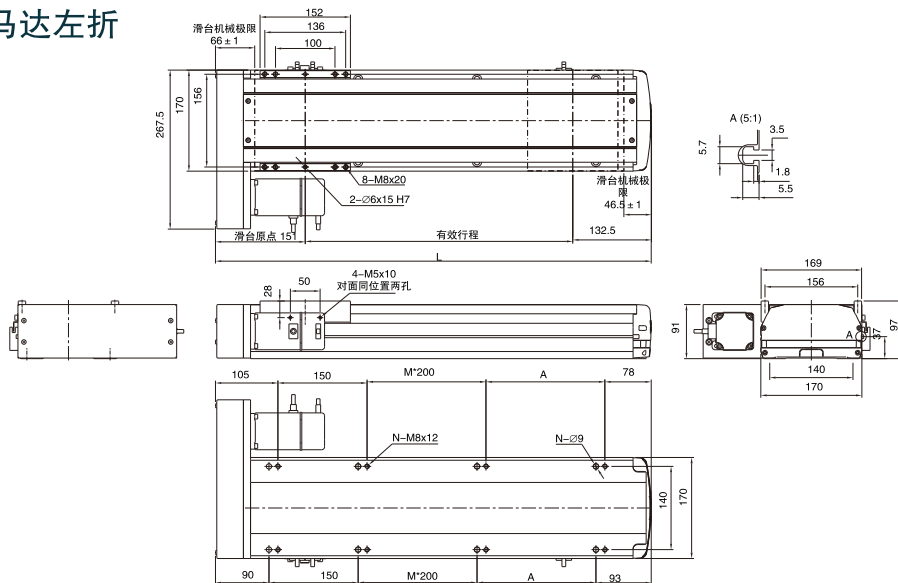
有效行程	100	150	200	250	300	350	400	450	500	550	600	650	700	750	800	850	900	950	1000	1050	1100	1150	1200	1250
L	367	417	467	517	567	617	667	717	767	817	867	917	967	1017	1067	1117	1167	1217	1267	1317	1367	1417	1467	1517
A	50	100	150	200	50	100	150	200	50	100	150	200	50	100	150	200	50	100	150	200	50	100	150	200
M	1	1	1	1	2	2	2	2	3	3	3	3	4	4	4	4	5	5	5	5	6	6	6	6
N	6	6	6	6	8	8	8	8	10	10	10	10	12	12	12	12	14	14	14	14	16	16	16	16
KG	11.8	12.6	13.4	14.2	14.9	15.7	16.5	17.3	18	18.8	19.6	20.4	21.1	21.9	22.7	23.5	24.2	25	25.8	26.6	27.4	28.2	29	29.8

M : 马达直结



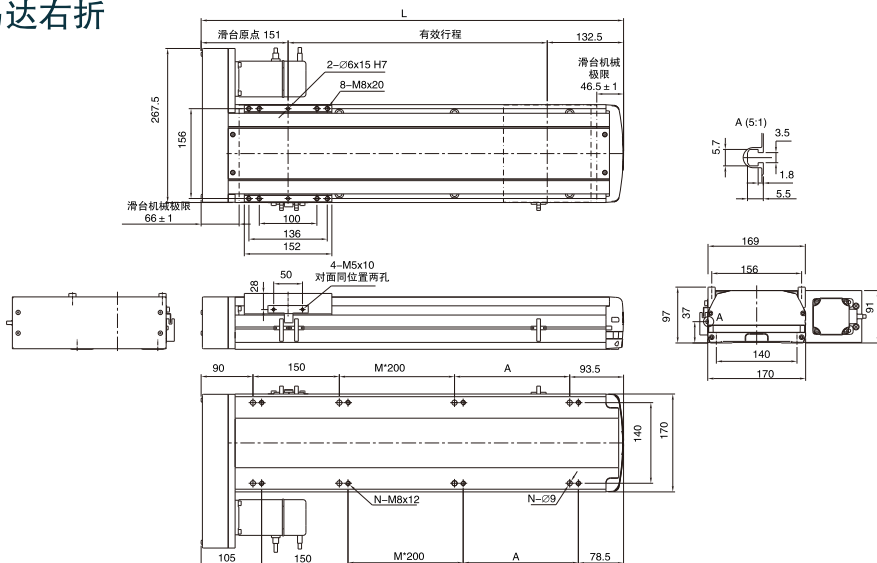
有效行程	100	150	200	250	300	350	400	450	500	550	600	650	700	750	800	850	900	950	1000	1050	1100	1150	1200	1250
L	511	561	611	661	711	761	811	861	911	961	1011	1061	1111	1161	1211	1261	1311	1361	1411	1461	1511	1561	1611	1661
A	50	100	150	200	50	100	150	200	50	100	150	200	50	100	150	200	50	100	150	200	50	100	150	200
M	1	1	1	1	2	2	2	2	3	3	3	3	4	4	4	4	5	5	5	5	6	6	6	6
N	6	6	6	6	8	8	8	8	10	10	10	10	12	12	12	12	14	14	14	14	16	16	16	16
KG	11.8	12.6	13.4	14.2	14.9	15.7	16.5	17.3	18	18.8	19.6	20.4	21.1	21.9	22.7	23.5	24.2	25	25.8	26.6	27.4	28.2	29	29.8

BL : 马达左折



有效行程	100	150	200	250	300	350	400	450	500	550	600	650	700	750	800	850	900	950	1000	1050	1100	1150	1200	1250
L	383.5	433.5	483.5	533.5	583.5	633.5	683.5	733.5	783.5	833.5	883.5	933.5	983.5	1033.5	1083.5	1133.5	1183.5	1233.5	1283.5	1333.5	1383.5	1433.5	1483.5	1533.5
A	50	100	150	200	50	100	150	200	50	100	150	200	50	100	150	200	50	100	150	200	50	100	150	200
M	1	1	1	1	2	2	2	2	3	3	3	3	4	4	4	4	5	5	5	5	6	6	6	6
N	6	6	6	6	8	8	8	8	10	10	10	10	12	12	12	12	14	14	14	14	16	16	16	16
KG	11.8	12.6	13.4	14.2	14.9	15.7	16.5	17.3	18	18.8	19.6	20.4	21.1	21.9	22.7	23.5	24.2	25	25.8	26.6	27.4	28.2	29	29.8

BR : 马达右折



有效行程	100	150	200	250	300	350	400	450	500	550	600	650	700	750	800	850	900	950	1000	1050	1100	1150	1200	1250
L	383.5	433.5	483.5	533.5	583.5	633.5	683.5	733.5	783.5	833.5	883.5	933.5	983.5	1033.5	1083.5	1133.5	1183.5	1233.5	1283.5	1333.5	1383.5	1433.5	1483.5	1533.5
A	50	100	150	200	50	100	150	200	50	100	150	200	50	100	150	200	50	100	150	200	50	100	150	200
M	1	1	1	1	2	2	2	2	3	3	3	3	4	4	4	4	5	5	5	5	6	6	6	6
N	6	6	6	6	8	8	8	8	10	10	10	10	12	12	12	12	14	14	14	14	16	16	16	16
KG	11.8	12.6	13.4	14.2	14.9	15.7	16.5	17.3	18	18.8	19.6	20.4	21.1	21.9	22.7	23.5	24.2	25	25.8	26.6	27.4	28.2	29	29.8

公司简介

标准螺杆型滑台系列

标准皮带型滑台系列

无生螺杆型滑台系列

无生皮带型滑台系列

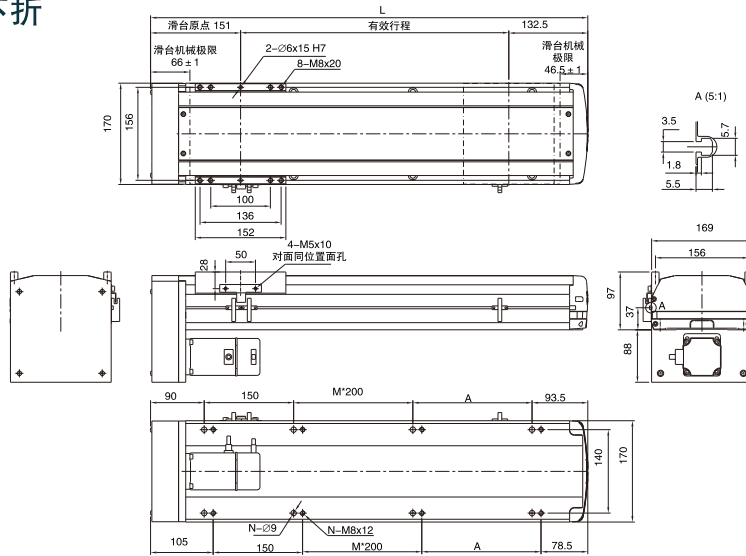
欧洲皮带系列

电动缸系列

直交伺服/皮带型

直交伺服/螺杆型

BM : 马达下折



有效行程	100	150	200	250	300	350	400	450	500	550	600	650	700	750	800	850	900	950	1000	1050	1100	1150	1200	1250
L	383.5	433.5	483.5	533.5	583.5	633.5	683.5	733.5	783.5	833.5	883.5	933.5	983.5	1033.5	1083.5	1133.5	1183.5	1233.5	1283.5	1333.5	1383.5	1433.5	1483.5	1533.5
A	50	100	150	200	50	100	150	200	50	100	150	200	50	100	150	200	50	100	150	200	50	100	150	200
M	1	1	1	1	2	2	2	2	3	3	3	3	4	4	4	4	5	5	5	5	6	6	6	6
N	6	6	6	6	8	8	8	8	10	10	10	10	12	12	12	12	14	14	14	14	16	16	16	16
KG	11.8	12.6	13.4	14.2	14.9	15.7	16.5	17.3	18	18.8	19.6	20.4	21.1	21.9	22.7	23.5	24.2	25	25.8	26.6	27.4	28.2	29	29.8

公司简介
Company Introduction

标准螺杆型滑台系列
Standard Ball Screw Actuator

标准皮带型滑台系列
Standard Belt Actuator

无尘螺杆型滑台系列
Clean Ball Screw Actuator

无尘皮带型滑台系列
Clean Belt Actuator

欧规皮带系列
Standard Belt Actuator Europe Type

电动缸系列
Rod Type Actuator

直交切线/皮带型
Multi Axis Belt Type

直交切线/螺杆型
Multi Axis Ball Screw Type