

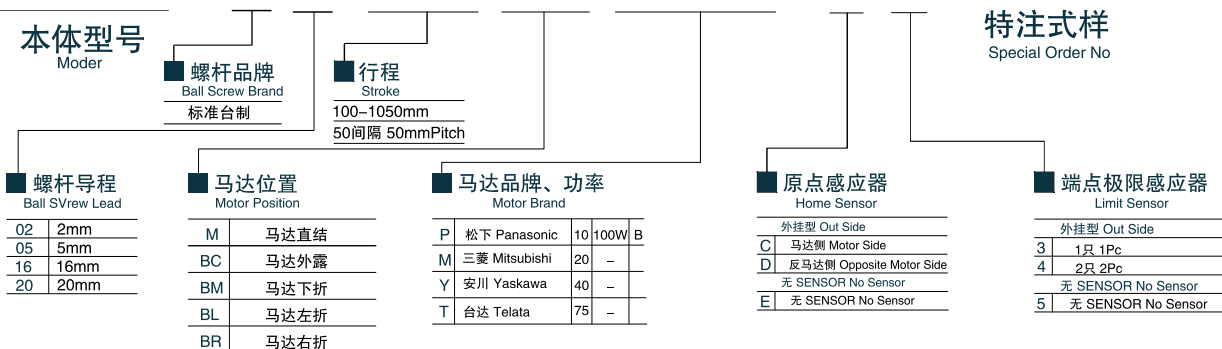
## 图示

此图仅供参考，出货规格详见尺寸图表。

<b>最大行程</b> Maximum Stroke	1050mm	<b>最高速度</b> Maximum Speed	1000mm/s	<b>马达功率</b> Motor Output	100W	<b>滚珠螺杆</b> Ball Screw	16mm	<b>直线滑轨</b> Linear Guide	15X12.5-2支
-------------------------------	--------	------------------------------	----------	-----------------------------	------	---------------------------	------	-----------------------------	------------

## 型号表示方式

# ATH10-L 5-100-M-M10B-C 4-0001

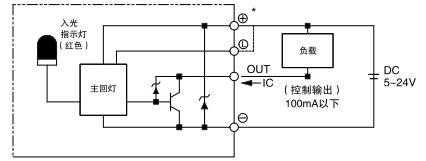


## 基本式样 Specification

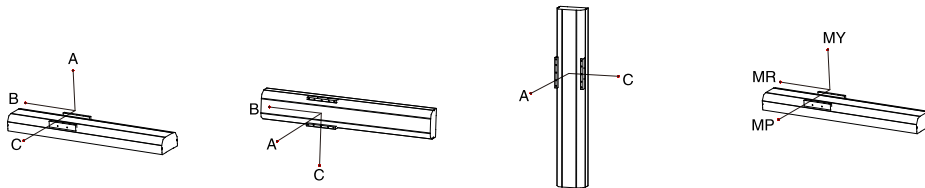
性能	位置重复精度 Repeatability(mm)		± 0.01			
	螺杆导程 Belt Lead(mm)		5	10	16	20
	最高速度 Maximum Speed(mm/s)		250	500	800	1000
	最大可搬重量 Maximum Payload	水平使用Horizontal(kg)	50	30	22	18
		垂直使用Vertical(kg)	12	8	5	3
	定格推力 Rated Thrust(N)		341	170	106	85
	标准行程 Stroke Pitch(mm)		100-1050/50 间隔			
部品	AC伺服马达容量 AC Servo Motor Outout (W)		100			
	滚珠螺杆外径 Ball Screw $\varnothing$ (mm)		C7 $\varnothing$ 16			
	高刚性直线滑轨 High Rigidity Linear Guide(mm)		W20xH18			
	联轴器 Coupling (mm)		8x10			
	原点感应器 Home Sensor	外挂 Outside	EE-SX672(NPN) EE-SX672(NPN)			

\*行程超过600时,会产生螺杆偏摆,此时请将速度调低。 \*马达加减速设定0.2秒。

## 感应器接线图 < 原点及端点 >



## 容许负载力距表 N.m Allowable Overhang



(单位:mm)				(单位:mm)				(单位:mm)			水平使用时 (单位:mm)			
水平安装	A	B	C	墙面安装	A	B	C	垂直安装	A	C	MY	MP	MR	
导程 5	30kg	424	24	25	10kg	105	50	1400	5kg	100	145	110 (N)	110 (N)	120 (N)
	50kg	0	0	0	20kg	22	0	538	10kg	50	90			
	-	-	-	-	30kg	0	0	0	导程 5	12kg	23	63		
导程 10	15kg	394	76	79	10kg	100	50	545	导程 10	4kg	336	375		
	25kg	184	22	25	20kg	20	0	221	导程 10	6kg	140	180		
	30kg	111	-	-	30kg	0	0	0	导程 10	8kg	100	140		
导程 16	5kg	937	282	259	5kg	116	58	605	导程 16	1kg	620	620		
	10kg	487	121	116	10kg	24	0	253	导程 16	2kg	680	680		
	22kg	236	40	44	22kg	0	0	0	导程 16	5kg	310	350		
导程 20	5kg	940	285	264	5kg	251	211	903	导程 20	1kg	580	580		
	10kg	490	125	120	10kg	97	49	436	导程 20	2kg	645	645		
					20kg	23	0	153	导程 20	3kg	310	350		

## 搭配伺服马达一览表 Suitable Motor Brand

品牌 Brand	马达记号 Mark	刹车有无 Brake	马达容量 Watt	电源电压 AC-Voltage	伺服马达型号 Motor Model	驱动器型号 Driver Model
三菱 Mitsubishi	M	无刹车 (水平式样)	100	220	HG-KR13	MR-J4-10A
		有刹车 (垂直式样)	100	220	HG-KR13B	MR-J4-10A
国际 Panasonic	P	无刹车 (水平式样)	100	220	MSMD012P1S	MADDT1205
		有刹车 (垂直式样)	100	220	MSMD012P1T	MADDT1205
台达 Delta	T	无刹车 (水平式样)	100	220	ECMA-C20401ES	ASD-B20121-B
		有刹车 (垂直式样)	100	220	ECMA-C20401FS	ASD-B20121-B

公司简介  
Company Introduction

标准螺杆型滑台系列  
Standard Ball Screw Actuator

标准皮带型滑台系列  
Standard Belt Actuator

无尘螺杆型滑台系列  
Clean Ball Screw Actuator

无尘皮带型滑台系列  
Clean Belt Actuator

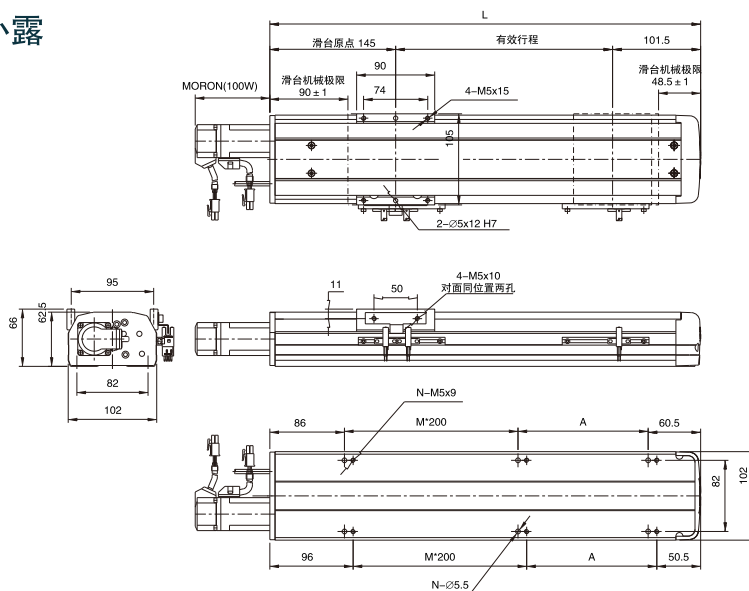
欧洲皮带系列  
Standard Belt Actuator Europe Type

电动缸系列  
Pneumatic Actuator

直交的磁手/皮带型  
Multi-Axis Belt Type

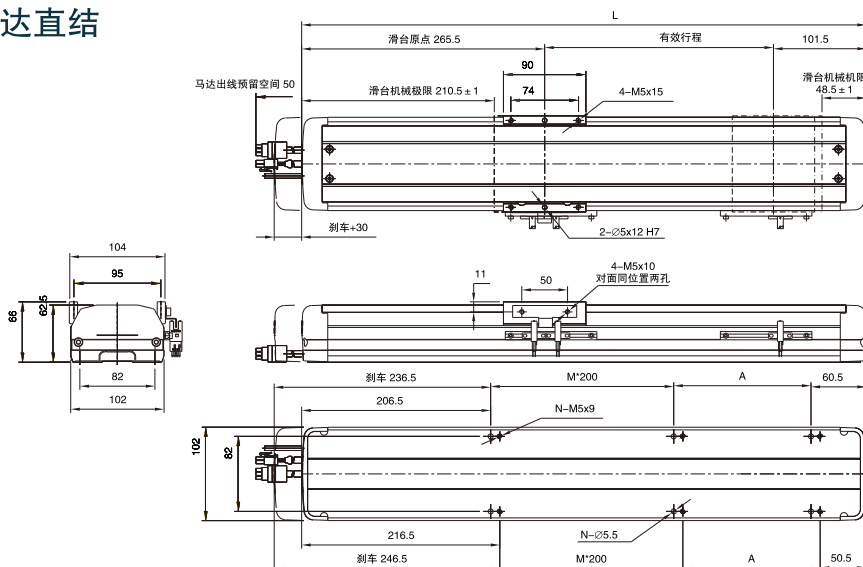
直交的磁手/螺杆型  
Multi-Axis Ball Screw Type

## BC : 马达外露



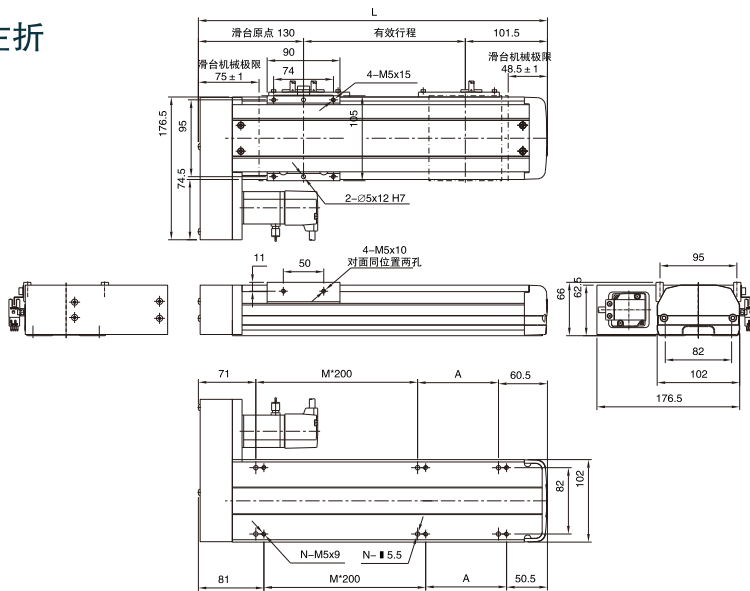
有效行程	100	150	200	250	300	350	400	450	500	550	600	650	700	750	800	850	900	950	1000	1050
L	346.5	396.5	446.5	496.5	546.5	596.5	646.5	696.5	746.5	796.5	846.5	896.5	946.5	996.5	1046.5	1096.5	1146.5	1196.5	1246.5	1296.5
A	200	50	100	150	200	50	100	150	200	50	100	150	200	50	100	150	200	50	100	150
M	0	1	1	1	1	2	2	2	2	3	3	3	3	4	4	4	4	5	5	5
N	4	6	6	6	6	8	8	8	8	10	10	10	10	12	12	12	12	14	14	14
KG	5.5	5.8	6.2	6.6	7	7.4	7.8	8.2	8.5	8.9	9.3	9.7	10.1	10.5	10.9	11.2	11.6	12	12.4	12.8

## M : 马达直结



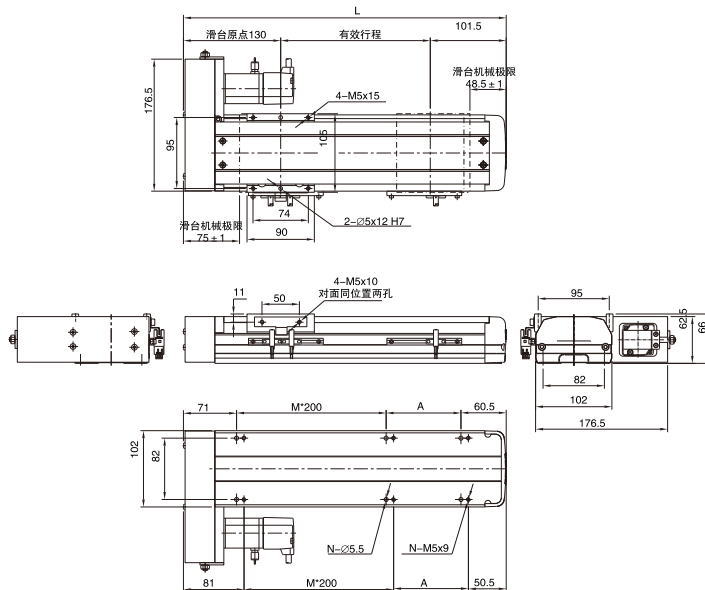
有效行程	100	150	200	250	300	350	400	450	500	550	600	650	700	750	800	850	900	950	1000	1050
L	467	517	567	617	667	717	767	817	867	917	967	1017	1067	1117	1167	1217	1267	1317	1367	1417
A	200	50	100	150	200	50	100	150	200	50	100	150	200	50	100	150	200	50	100	150
M	0	1	1	1	1	2	2	2	2	3	3	3	3	4	4	4	4	5	5	5
N	4	6	6	6	6	8	8	8	8	10	10	10	10	12	12	12	12	14	14	14
KG	5.5	5.8	6.2	6.6	7	7.4	7.8	8.2	8.5	8.9	9.3	9.7	10.1	10.5	10.9	11.2	11.6	12	12.4	12.8

## BL : 马达左折



有效行程	100	150	200	250	300	350	400	450	500	550	600	650	700	750	800	850	900	950	1000	1050
L	331.5	381.5	431.5	481.5	531.5	581.5	631.5	681.5	731.5	781.5	831.5	881.5	931.5	981.5	1031.5	1081.5	1131.5	1181.5	1231.5	1281.5
A	200	50	100	150	200	50	100	150	200	50	100	150	200	50	100	150	200	50	100	150
M	0	1	1	1	1	2	2	2	2	3	3	3	3	4	4	4	4	5	5	5
N	4	6	6	6	6	8	8	8	8	10	10	10	10	12	12	12	12	14	14	14
KG	5.5	5.8	6.2	6.6	7	7.4	7.8	8.2	8.5	8.9	9.3	9.7	10.1	10.5	10.9	11.2	11.6	12	12.4	12.8

## BR : 马达右折



有效行程	100	150	200	250	300	350	400	450	500	550	600	650	700	750	800	850	900	950	1000	1050
L	331.5	381.5	431.5	481.5	531.5	581.5	631.5	681.5	731.5	781.5	831.5	881.5	931.5	981.5	1031.5	1081.5	1131.5	1181.5	1231.5	1281.5
A	200	50	100	150	200	50	100	150	200	50	100	150	200	50	100	150	200	50	100	150
M	0	1	1	1	1	2	2	2	2	3	3	3	3	4	4	4	4	5	5	5
N	4	6	6	6	6	8	8	8	8	10	10	10	10	12	12	12	12	14	14	14
KG	5.5	5.8	6.2	6.6	7	7.4	7.8	8.2	8.5	8.9	9.3	9.7	10.1	10.5	10.9	11.2	11.6	12	12.4	12.8

公司简介  
Company Introduction

标准螺杆型滑台系列  
Standard Ball Screw Actuator

标准皮带型滑台系列  
Standard Belt Actuator

无生螺杆型滑台系列  
Clean Ball Screw Actuator

无生皮带型滑台系列  
Clean Belt Actuator

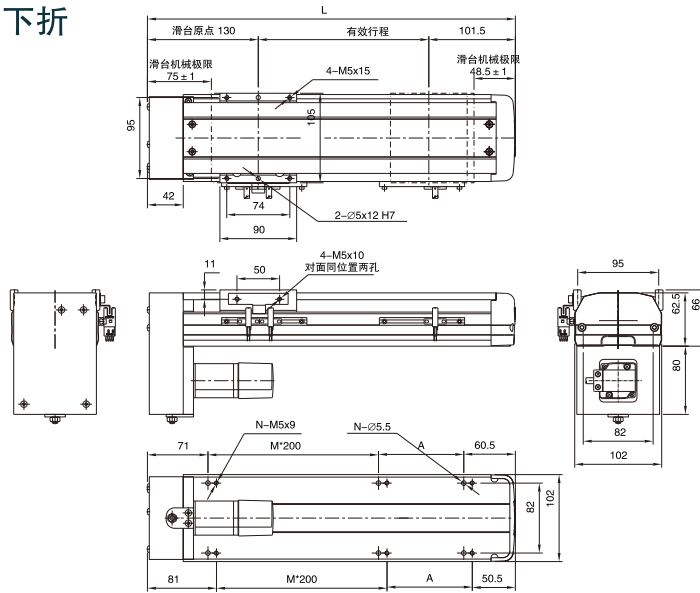
欧规皮带系列  
Standard Belt Actuator Europe Type

电动缸系列  
Rod Type Actuator

直交伺服/皮带型  
Main Axis Ball Type

直交伺服/螺杆型  
Main Axis Ball Screw Type

## BM : 马达下折



有效行程	100	150	200	250	300	350	400	450	500	550	600	650	700	750	800	850	900	950	1000	1050
L	331.5	381.5	431.5	481.5	531.5	581.5	631.5	681.5	731.5	781.5	831.5	881.5	931.5	981.5	1031.5	1081.5	1131.5	1181.5	1231.5	1281.5
A	200	50	100	150	200	50	100	150	200	50	100	150	200	50	100	150	200	50	100	150
M	0	1	1	1	1	2	2	2	2	3	3	3	3	4	4	4	4	5	5	5
N	4	6	6	6	6	8	8	8	8	10	10	10	10	12	12	12	12	14	14	14
KG	5.5	5.8	6.2	6.6	7	7.4	7.8	8.2	8.5	8.9	9.3	9.7	10.1	10.5	10.9	11.2	11.6	12	12.4	12.8

公司介绍  
Company Introduction

标准螺杆型滑台系列  
Standard Ball Screw Actuator

标准皮带型滑台系列  
Standard Belt Actuator

无尘螺杆型滑台系列  
Clean Ball Screw Actuator

无尘皮带型滑台系列  
Clean Robot Belt Actuator

欧规皮带系列  
Standard Belt Actuator Europe Type

电动缸系列  
Robot Type Actuator

直交伺服手皮带型  
Main Axis Belt Type

直交伺服手螺杆型  
Main Axis Ball Screw Type