

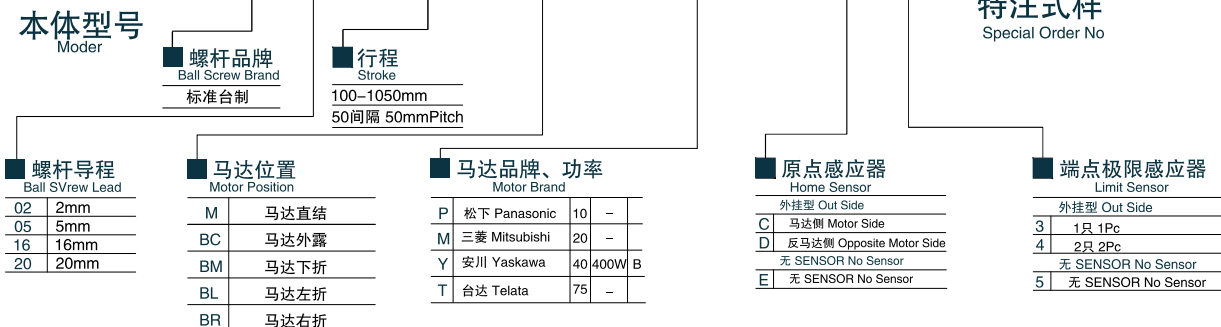
图示

此图仅供参考，出货规格详见尺寸图表。

最大行程 Maximum Stroke	1050mm	最高速度 Maximum Speed	1000mm/s	马达功率 Motor Output	400W	滚珠螺杆 Ball Screw	16mm	直线滑轨 Linear Guide	15X12.5-2支
-------------------------------	--------	------------------------------	----------	-----------------------------	------	---------------------------	------	-----------------------------	------------

型号表示方式

ATH14-L 5-100-M-M40B-C 4-0001

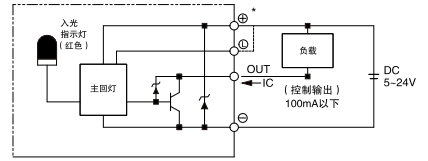


基本式样 Specification

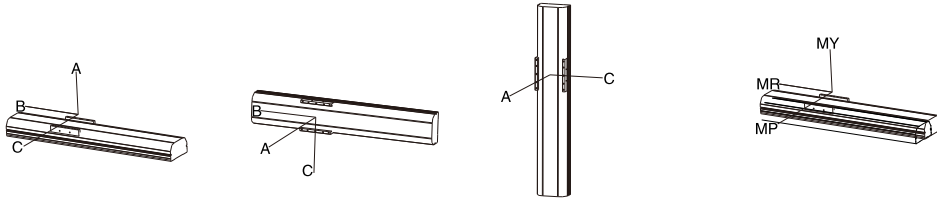
性能	位置重复精度 Repeatability(mm)	± 0.01				
	螺杆菌程 Belt Lead(mm)	5	10	16	20	
	最高速度 Maximum Speed(mm/s)	250	500	800	1000	
	最大可搬重量 Maximum Payload	水平使用Horizontal(kg)	110	88	48	40
		垂直使用Vertical(kg)	33	22	10	8
	定格推力 Rated Thrusr(N)	1388	694	433	347	
	标准行程 Stroke Pitch(mm)	100-1050/50间隔				
部品	AC伺服马达容量 AC Servo Motor Outout (W)	400				
	滚珠螺杆菌外径 Ball Screw Ø (mm)	C7Ø16				
	高刚性直线滑轨 High Rigidity Linear Guide(mm)	W15xH12.5				
	联轴器 Coupling (mm)	14x10				
	原点感应器 Home Sensor	外挂 Outside	EE-SX672(NPN) EE-SX672(NPN)			

*行程超过750时,会产生螺杆菌摆,此时请将速度调低。 *马达加减速设定0.2秒。

感应器接线图 < 原点及端点 >



容许负载力距表 N.m Allowable Overhang



(单位:mm)				(单位:mm)				(单位:mm)			水平使用时 (单位:mm)		
水平安装	A	B	C	墙面安装	A	B	C	垂直安装	A	C	MY	MP	
导程 5	60kg	2448	316	322	60kg	204	112	1394	20kg	762	614	551 (N)	
	80kg	2197	247	257	80kg	130	57	1115	25kg	607	489	552 (N)	
	110kg	2005	207	219	110kg	85	24	895	33kg	498	483	485 (N)	
导程 10	30kg	1958	370	490	30kg	414	333	1277	10kg	1365	1101		
	50kg	1660	370	333	50kg	235	157	929	15kg	901	727		
	88kg	1725	247	243	88kg	129	57	751	22kg	674	543		
导程 16	10kg	2265	1674	961	10kg	461	372	1410	2kg	1067	1217		
	20kg	1402	855	537	20kg	264	178	1027	4kg	997	805		
	48kg	1047	445	324	48kg	148	69	832	10kg	747	603		
导程 20	10kg	2263	1672	958	10kg	997	1217	1709	4kg	2402	2018		
	20kg	1400	852	535	20kg	513	555	985	6kg	1701	1366		
40kg	1052	448	328	40kg	268	231	640	8kg	1305	1055			

搭配伺服马达一览表 Suitable Motor Brand

品牌 Brand	马达记号 Mark	刹车有无 Brake	马达容量 Watt	电源电压 AC-Voltage	伺服马达型号 Motor Model	驱动器型号 Driver Model
三菱 Mitsubishi	M	无刹车 (水平式样)	400	220	HF-KP43	MR-J3-40A
		有刹车 (垂直式样)	400	220	HF-KP43B	MR-J3-40A
国际 Panasonic	P	无刹车 (水平式样)	400	220	MHMD042P1S	MADDT2210
		有刹车 (垂直式样)	400	220	MHMD042P1T	MADDT2210
台达 Delta	T	无刹车 (水平式样)	400	220	ECMA-C20604ES	ASD-B20421-B
		有刹车 (垂直式样)	400	220	ECMA-C20604FS	ASD-B20421-B

公司简介
Company Introduction

标准螺杆菌型滑台系列
Standard Ball Screw Actuator

标准皮带型滑台系列
Standard Belt Actuator

无尘螺杆菌型滑台系列
Clean Ball Screw Actuator

无尘皮带型滑台系列
Clean Belt Actuator

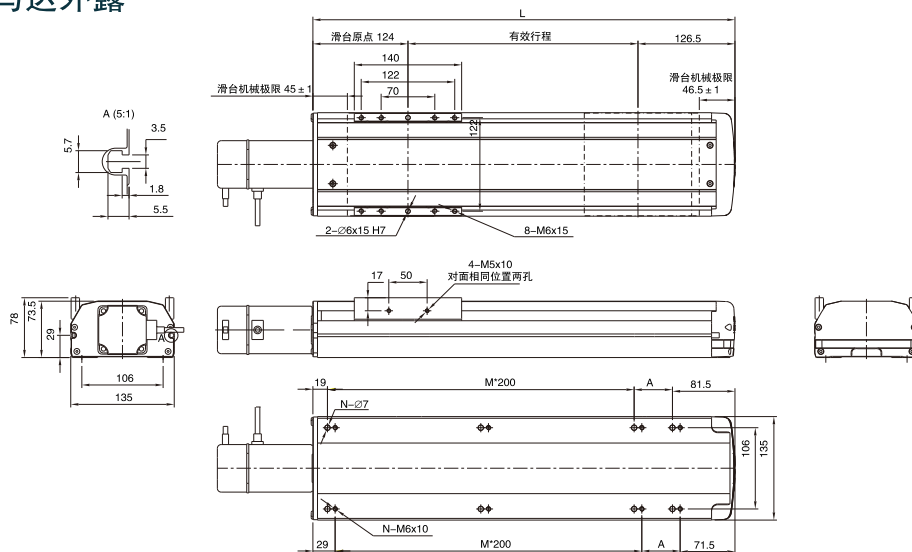
标准皮带型滑台系列
Standard Belt Actuator Europe Type

电动缸系列
Pneumatic Actuator

直交伺服手/皮带型
Mini Axis Ball Type

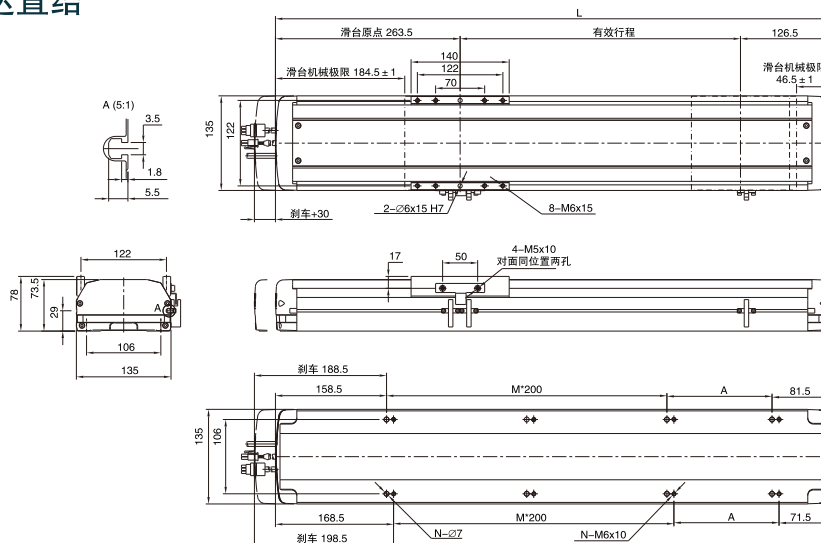
直交伺服手/螺杆菌型
Mini Axis Ball Screw Type

BC : 马达外露



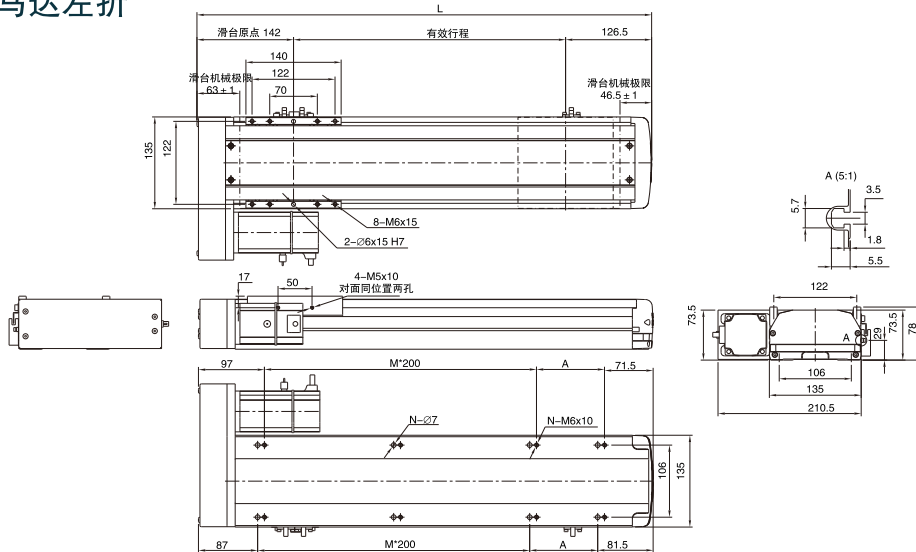
有效行程	100	150	200	250	300	350	400	450	500	550	600	650	700	750	800	850	900	950	1000	1050
L	350.5	400.5	450.5	500.5	550.5	600.5	650.5	700.5	750.5	800.5	850.5	900.5	950.5	1000.5	1050.5	1100.5	1150.5	1200.5	1250.5	1300.5
A	50	100	150	200	50	100	150	200	50	100	150	200	50	100	150	200	50	100	150	200
M	1	1	1	1	2	2	2	2	3	3	3	3	4	4	4	4	5	5	5	5
N	6	6	6	6	8	8	8	8	10	10	10	10	12	12	12	12	14	14	14	14
KG	7.6	8	8.5	9	9.5	10	10.4	11	11.4	12	12.4	12.9	13.4	13.9	14.4	14.9	15.4	15.9	16.3	16.9

M : 马达直结



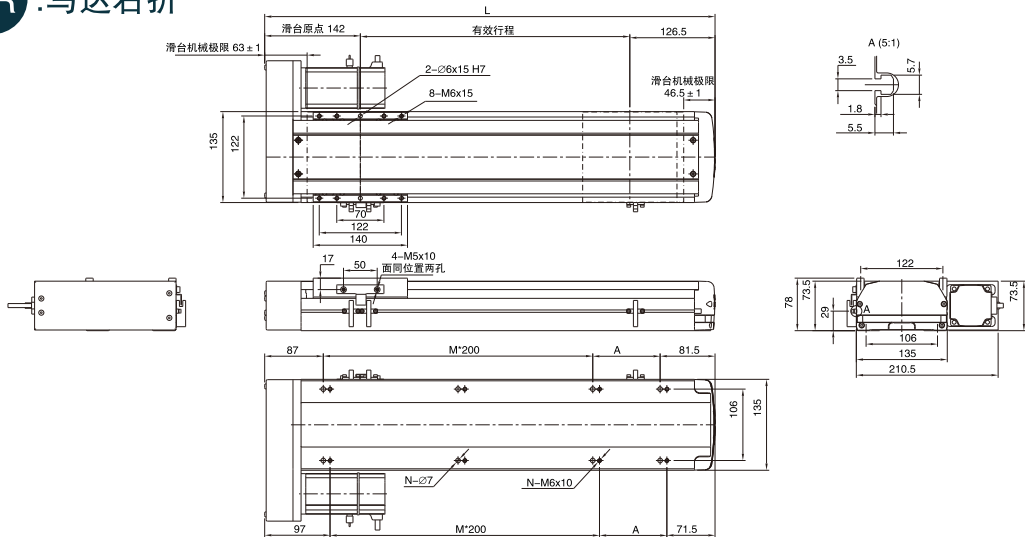
有效行程	100	150	200	250	300	350	400	450	500	550	600	650	700	750	800	850	900	950	1000	1050
L	490	540	590	640	690	740	790	840	890	940	990	1040	1090	1140	1190	1240	1290	1340	1390	1440
A	50	100	150	200	50	100	150	200	50	100	150	200	50	100	150	200	50	100	150	200
M	1	1	1	1	2	2	2	2	3	3	3	3	4	4	4	4	5	5	5	5
N	6	6	6	6	8	8	8	8	10	10	10	10	12	12	12	12	14	14	14	14
KG	7.6	8	8.5	9	9.5	10	10.4	11	11.4	12	12.4	12.9	13.4	13.9	14.4	14.9	15.4	15.9	16.3	16.9

BL : 马达左折



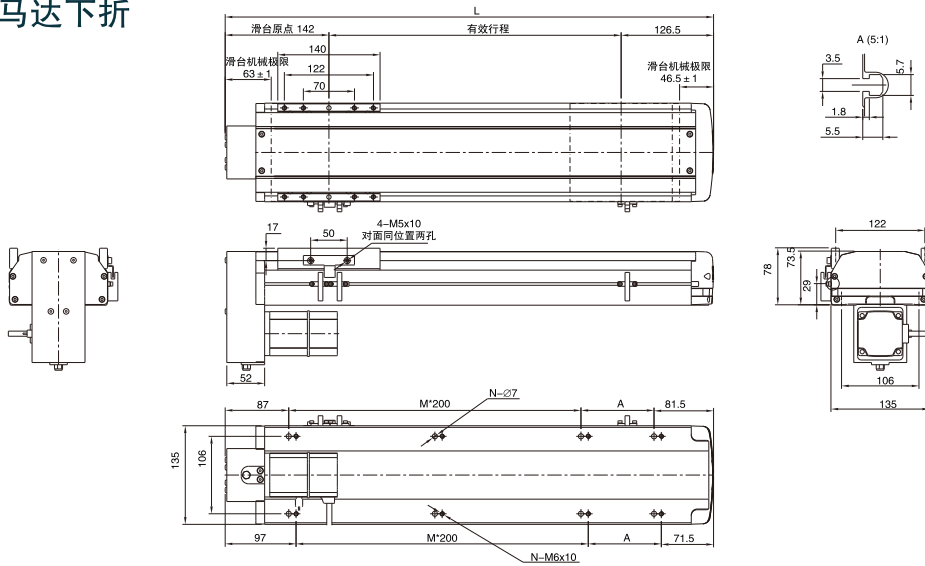
有效行程	100	150	200	250	300	350	400	450	500	550	600	650	700	750	800	850	900	950	1000	1050
L	368.5	418.5	468.5	518.5	568.5	618.5	668.5	718.5	768.5	818.5	868.5	918.5	968.5	1018.5	1068.5	1118.5	1168.5	1218.5	1268.5	1318.5
A	200	50	100	150	200	50	100	150	200	50	100	150	200	50	100	150	200	50	100	150
M	0	1	1	1	1	2	2	2	2	3	3	3	3	4	4	4	4	5	5	5
N	4	6	6	6	6	8	8	8	8	10	10	10	10	12	12	12	12	14	14	14
KG	7.6	8	8.5	9	9.5	10	10.4	11	11.4	12	12.4	12.9	13.4	13.9	14.4	14.9	15.4	15.9	16.3	16.9

BR : 马达右折



有效行程	100	150	200	250	300	350	400	450	500	550	600	650	700	750	800	850	900	950	1000	1050
L	368.5	418.5	468.5	518.5	568.5	618.5	668.5	718.5	768.5	818.5	868.5	918.5	968.5	1018.5	1068.5	1118.5	1168.5	1218.5	1268.5	1318.5
A	200	50	100	150	200	50	100	150	200	50	100	150	200	50	100	150	200	50	100	150
M	0	1	1	1	1	2	2	2	2	3	3	3	3	4	4	4	4	5	5	5
N	4	6	6	6	6	8	8	8	8	10	10	10	10	12	12	12	12	14	14	14
KG	7.6	8	8.5	9	9.5	10	10.4	11	11.4	12	12.4	12.9	13.4	13.9	14.4	14.9	15.4	15.9	16.3	16.9

BM : 马达下折



有效行程	100	150	200	250	300	350	400	450	500	550	600	650	700	750	800	850	900	950	1000	1050
L	368.5	418.5	468.5	518.5	568.5	618.5	668.5	718.5	768.5	818.5	868.5	918.5	968.5	1018.5	1068.5	1118.5	1168.5	1218.5	1268.5	1318.5
A	200	50	100	150	200	50	100	150	200	50	100	150	200	50	100	150	200	50	100	150
M	0	1	1	1	1	2	2	2	2	3	3	3	3	4	4	4	4	5	5	5
N	4	6	6	6	6	8	8	8	8	10	10	10	10	12	12	12	12	14	14	14
KG	7.6	8	8.5	9	9.5	10	10.4	11	11.4	12	12.4	12.9	13.4	13.9	14.4	14.9	15.4	15.9	16.3	16.9

公司简介
Company Introduction

标准螺杆型滑台系列
Standard Ball Screw Actuator

标准皮带型滑台系列
Standard Belt Actuator

无尘螺杆型滑台系列
Clean Ball Screw Actuator

无尘皮带型滑台系列
Clean Belt Actuator

欧规皮带系列
Standard Belt Actuator Europe Type

电动缸系列
Rod Type Actuator

直交切线手/皮带型
Multi Axis Belt Type

直交切线手/螺杆型
Multi Axis Ball Screw Type